

数显工业温度变送器

型号: ITT4x

产品特点

- 支持 RTD, TC, Ohm, mV 信号输入
- HART7 功能, 兼容 HART5 协议
- 防爆设计, 铝合金外壳
- 面板带触控按键, 支持现场组态
- LCD显示; 双腔室结构
- 支持与传感器分体式或一体式安装
- 防护等级 IP66

典型应用

- 炼油
- 电厂
- 石油石化
- 一般工业
- 设备配套
- 水处理
- 海上平台
- 冶金



ITT4x
With display transmitter



主要优势

- HART 版本支持 HART 7 和 HART 5
- 支持温度传感器与温度变送器多种安装方式
- 双腔室结构
- 高可靠性和安全性

机械规格

尺寸:	118 x 93 x 95 mm
重量:	1.1 kg
导线规格:	0.5...1.5 mm ² stranded wire / AWG 24...14 绞线
螺丝端子力矩:	0.4 Nm
显示分辨率:	128 x 64 pixels
背光显示:	白色

环境条件

工作温度:	-40 to 85°C
存储温度:	-40 to 85°C
湿度:	0...100% RH (冷凝)
校准温度:	20...28°C
防护等级:	IP66 / NEMA 4X

精度

绝对精度:	≤ ±0.05 % of span
EMC电磁干扰对精度影响:	≤ ±0.1 % of span
扩展EMC电磁干扰对精度影响:	≤ ±1 % of span
信号动态范围 输入/输出	22 bit / 16 bit

常用规格

电源电压:	13.5...30 Vdc
隔离电压: 测试/工作	1.5k VAC / 50 VAC
程序设定:	标准 HART / ITT-SW 通讯软件设定参数
HART 协议版本	HART 7 和 HART 5
响应时间(可设定):	1...60 s
启动时间, 变送器正常显示:	最大 5 s
长期稳定性:	±0.1 % of span / year

输入

最大偏移量:	所选输入类型最大值的 50%
RTD 输入:	Pt50 / 100 / 200 / 500 / 1000 Ni50 / 100 / 120 / 1000
电缆电阻:	5 Ω (单根导线电阻支持50 Ω)
传感器电流:	0.2 mA
TC 输入:	B, E, J, K, L, N, R, S, T, U, W3, W5, LR
冷端补偿 (CJC):	固定补偿, 通过 Pt100 或 Ni100 传感器实现内部或外部补偿
电压输入:	-800...+800 mV
最小测量范围 (量程):	2.5 mV
输入电阻:	10 MΩ

输出

电流范围:	4...20 mA, 最小信号范围 16 mA
更新时间:	440 ms
负载(@ 电流输出)	≤ (Vsupply - 8.0) / 0.023 [Ω]

故障报警

传感器故障报警输出	可设定 3.5...23 mA
符合NAMUR EN43标准上限	23 mA
符合NAMUR EN43标准下限	3.5 mA

符合标准 / 认证

EMC 符合 IEC 61000-4-2、IEC 61000-4-4、IEC 61000-4-5、IEC 61000-4-6

产品代码		ITT4x	S	1	42	3	N200	200	C	EN43U	S2	X
型号												
ITT4x	带显示温度变送器	ITT4x										
执行类型												
S	标准型		S									
输入类型												
1	RTD type Pt100			1								
2	RTD type Pt1000											
3	RTD type Ni100											
K	TC type K											
E	TC type E											
J	TC type J											
T	TC type T											
N	TC type N											
R	TC type R											
S	TC type S											
B	TC type B											
输出类型												
42	4...20 mA HART				42							
传感器线制												
2	RTD 2 线											
3	RTD 3 线					3						
4	RTD 4 线											
5	TC 2 线											
量程范围 低量程												
N200	-200						N200					
量程范围 高量程												
0200	200							200				
温度单位												
C	°C								C			
F	°F											
报警功能												
NE43U I 符合 NAMUR NE43 标准的上限电流, 23mA										NE43U		
NE43DI 符合 NAMUR NE43 标准的上限电流, 3.5mA												
接线盒类型												
S2	铝合金外壳, 电气接口 2 x 1/2" NPT										S2	
SM	铝合金外壳, 电气接口 2 x M20 x 1.5											
可选项 详见下一页												X

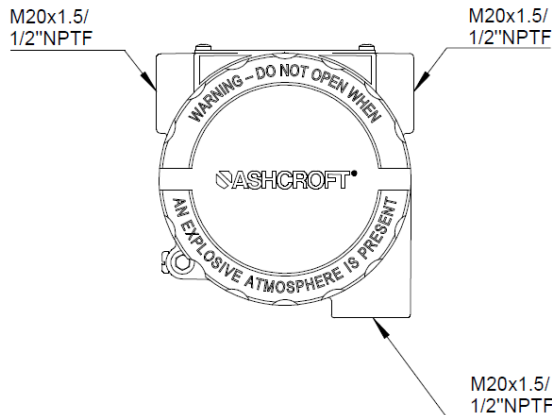
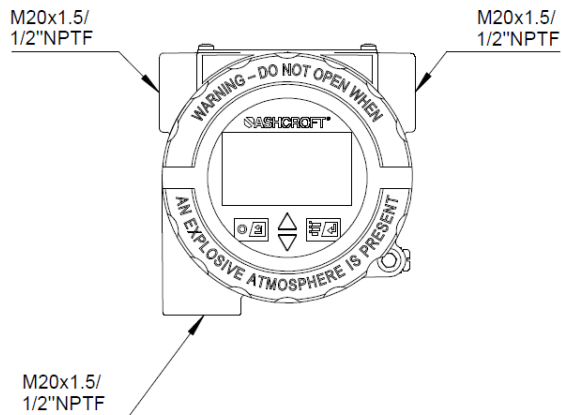
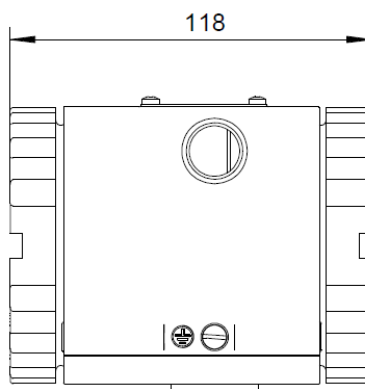
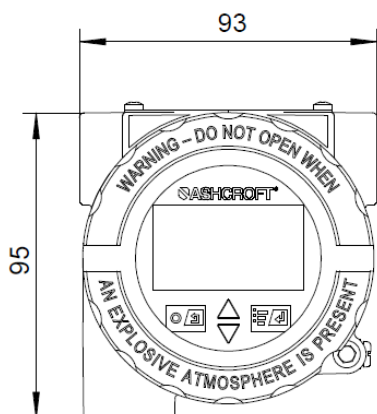
产品代码

ITT4x S 1 42 3 N200 200 C S2 X

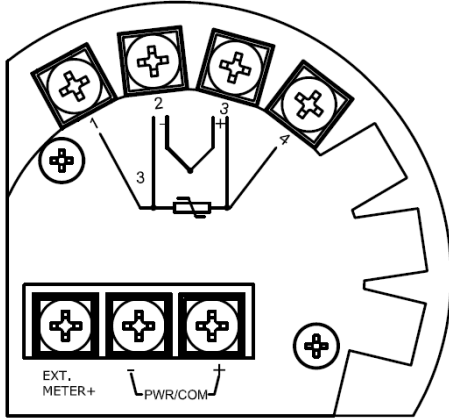
NH	304SS 位号牌
S	内置浪涌保护器
O	外置浪涌保护器
MU	2" 管安装支架, 304SS 带 U 型螺栓螺母
MS	背板安装支架, 304SS 带固定螺栓螺母
N1	不带 LCD 显示
CD1	合格证
5P	5点校验报告

尺寸(单位 MM)

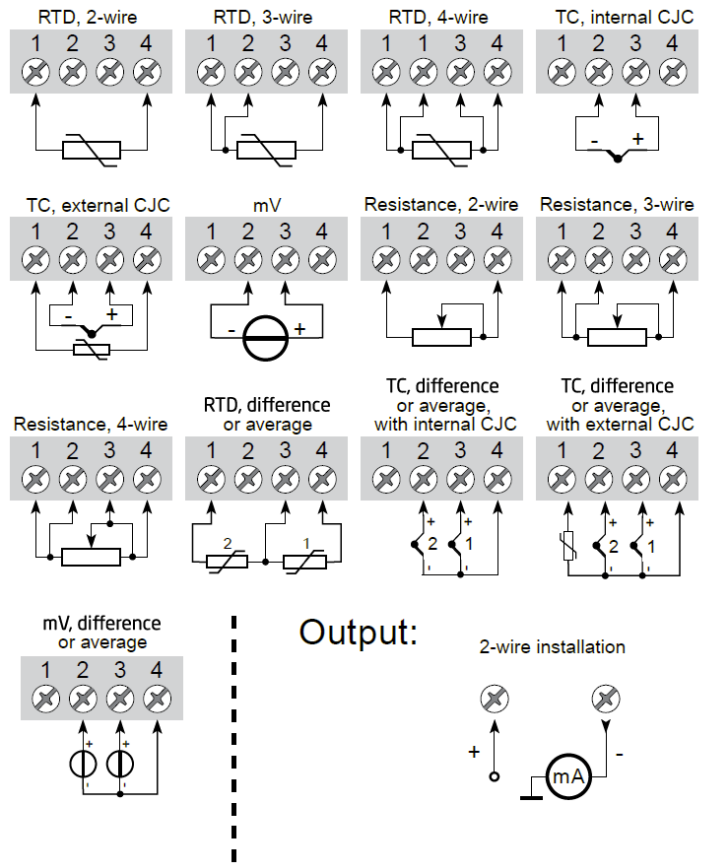
■ 以下尺寸仅供参考, 完整精确图纸请向工厂咨询



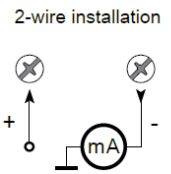
接线图



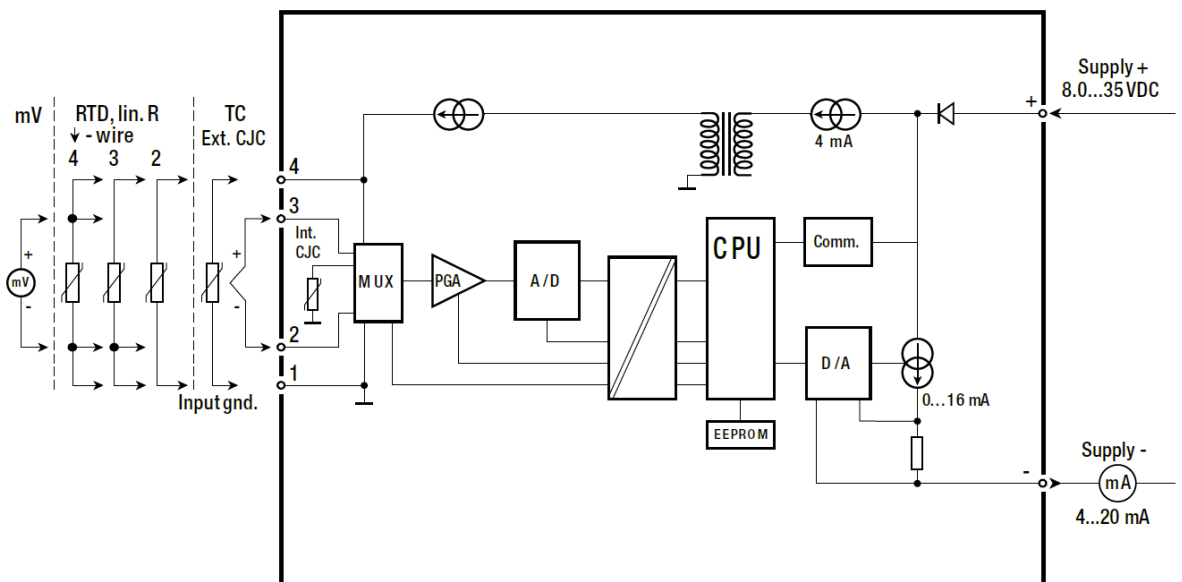
Input:



Output:



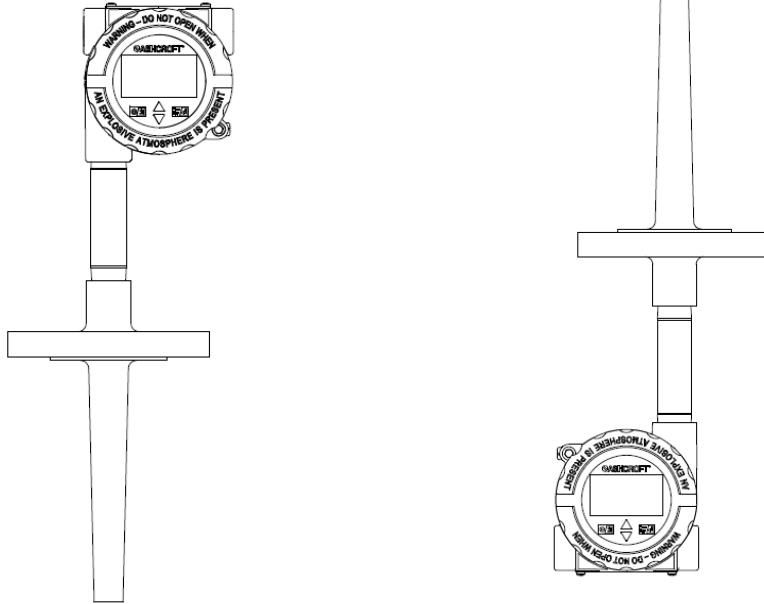
电路流程图



安装形式

- 以下类型仅供参考，如有特殊需求请向工厂咨询

一体式结构 视窗支持 90° 旋转



分体式结构 2" 管安装/背板安装

